

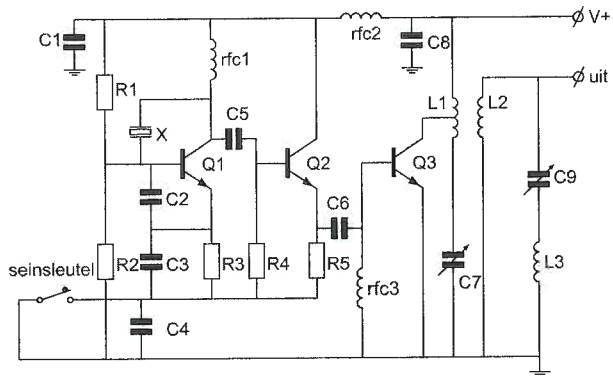
Opgave
nummer

De netheid van het werk kan invloed hebben op de beoordeling

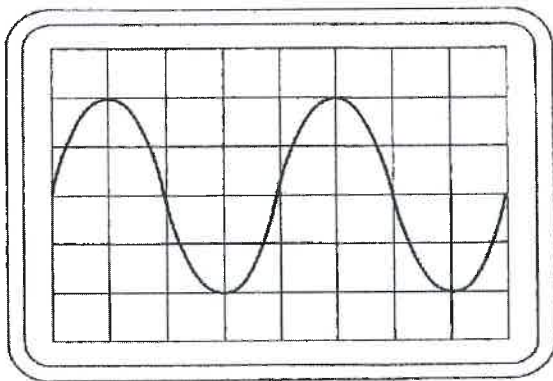
Examen F-Examen

Voorschriften, procedures en techniek

Afbeelding 1



Afbeelding 2



Zie afbeelding 1

1. De componenten C9 en L3 vormen hier een:
 - a. seriekring
 - b. bandfilter
 - c. parallelkring
 - d. laagdoorlaatfilter

Opgave
nummer

Zie afbeelding 1

2. Smoorspoel rfc3 dient voor de instelling:

- a. van de tegenkoppeling
- b. in klasse A/B
- c. in klasse A
- d. in klasse B

Zie afbeelding 2

3. Instelling oscilloscoop:

Horizontaal: $2 \mu\text{sec/schaaldeel}$

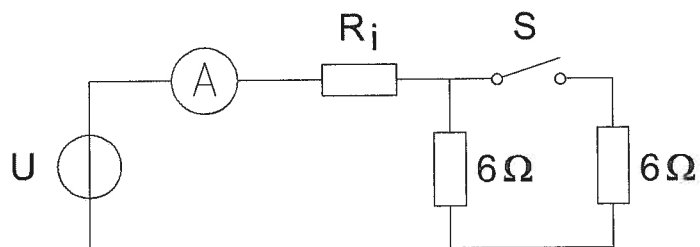
Verticaal: 25 V/schaaldeel

Uit dit beeld leidt u de volgende waarden af:

- a. amplitude 50 V; periodeduur $8 \mu\text{sec}$
- b. amplitude 100 V; periodeduur $4 \mu\text{sec}$
- c. amplitude 100 V; periodeduur $8 \mu\text{sec}$
- d. amplitude 50 V; periodeduur $4 \mu\text{sec}$

4. De ampèremeter met een inwendige weerstand R_i wijst 4 ampère aan.
Met gesloten schakelaar S wijst de ampèremeter 7 ampère aan.

De spanning U en de inwendige weerstand R_i zijn:



- a. 26 V en 1Ω
- b. 28 V en 1Ω
- c. 26 V en $0,5 \Omega$
- d. 24,5 V en $0,5 \Omega$

Opgave
nummer

5. Een zendereindtrap, ingesteld in klasse B, wordt maximaal uitgestuurd door een 100% in amplitude gemoduleerde draaggolf. Het uitgangsvermogen van de draaggolf is 100 watt.

Als deze eindtrap maximaal wordt uitgestuurd door een enkelzijbandsignaal, bedraagt het uitgangsvermogen (PEP):

- a. 100 W
- b. 400 W
- c. 200 W
- d. 50 W

...

6. De spanning op de aansluitklemmen van een antenne wordt verhoogd van 10 mV naar 14 mV.

Het vermogen neemt toe met:

- a. 6 dB
- b. 3 dB
- c. 1,4 dB
- d. 4 dB

...

7. Achter een zender met een uitgangsvermogen van 5 watt wordt een versterker geschakeld welke 20 watt afgeeft.

Het zendvermogen zal toenemen met:

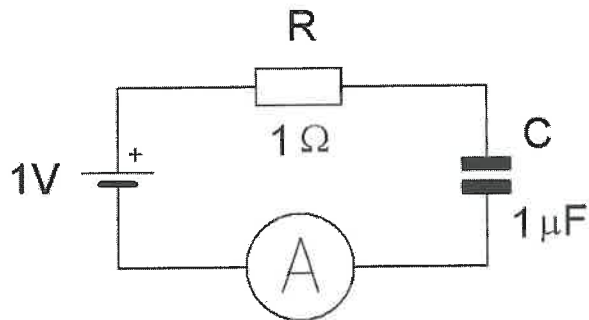
- a. 12 dB
- b. 6 dB
- c. 9 dB
- d. 3 dB

...

Opgave
nummer

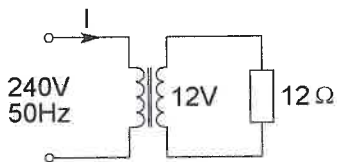
8. De condensator van $1 \mu\text{F}$ wordt vervangen door een condensator van $2 \mu\text{F}$.

De stroom die de meter dan uiteindelijk aanwijst is:



- a. 0 A
- b. 2 A
- c. 0,7 A
- d. 1 A

9. De primaire stroom I is:



- a. 50 mA
- b. 25 mA
- c. 500 mA
- d. 20 A

10. Een ideale transformator heeft een primaire wikkeling van 9 windingen en een secundaire van 3 windingen.
Op de secundaire wikkeling wordt een condensator aangesloten van 90 pF .

Op de primaire wikkeling wordt een capaciteit gemeten van:

- a. 10 pF
- b. 30 pF
- c. 270 pF
- d. 810 pF

Opgave
nummer

11. Een veel voorkomende spanning en stroom van een LED zijn:

- a. 5 V en 60 mA
- b. 1,7 V en 20 mA
- c. 60 V en 20 mA
- d. 0,7 V en 60 mA

...

12. Stelling 1:

De drainstroom van een FET is afhankelijk van de gatespanning;

Stelling 2:

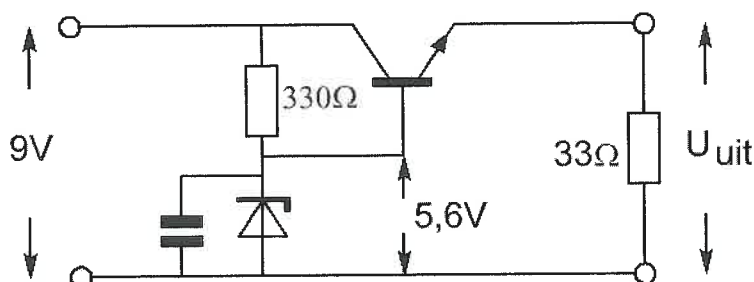
De drainstroom van een FET is praktisch onafhankelijk van de drainspanning.

Wat is juist:

- a. geen van beide stellingen
- b. alleen stelling 2
- c. alleen stelling 1
- d. stelling 1 en 2

...

13. De uitgangsspanning U_{uit} van de schakeling met een siliciumtransistor is ongeveer:

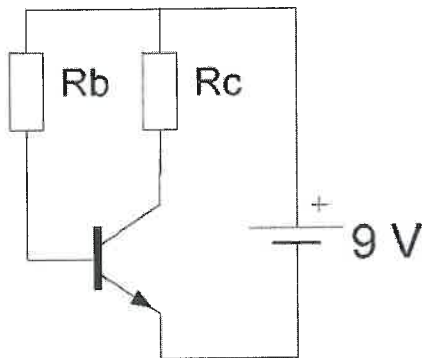


- a. 5,0 V
- b. 8,4 V
- c. 6,2 V
- d. 5,6 V

...

Opgave
nummer

14. De waarde van R_b is:



$$I_C = 6 \text{ mA}$$

$$I_B = 50 \text{ } \mu\text{A}$$

$$U_{BE} = 0,5 \text{ V}$$

$$R_C = 1 \text{ k}\Omega$$

- a. 120 k Ω
- b. 200 k Ω
- c. 10 k Ω
- d. 170 k Ω

15. Stelling 1:

De anodestroom van een triode is afhankelijk van de roosterspanning.

Stelling 2:

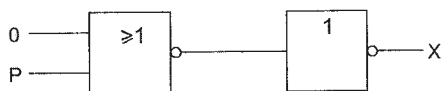
De anodestroom van een triode is afhankelijk van de anodespanning.

Wat is juist:

- a. alleen stelling 2
- b. geen van beide stellingen
- c. stelling 1 en 2
- d. alleen stelling 1

16. Ingang P gaat over van 1 naar 0.

Uitgang X:



- a. gaat van 0 naar 1
- b. gaat van 1 naar 0
- c. blijft 1
- d. blijft 0

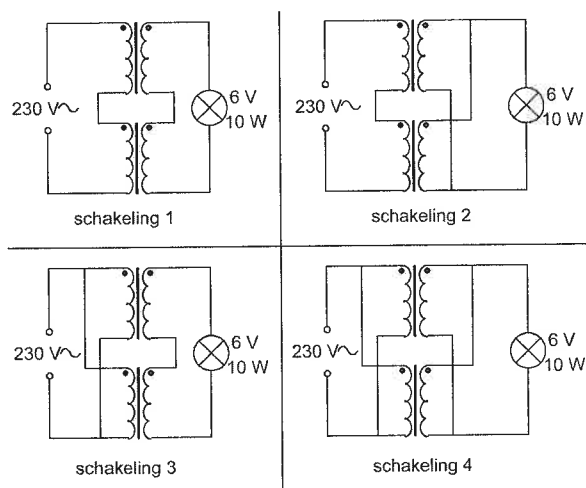
Opgave
nummer

17. Een geheugen voor binaire getallen bestaat uit:

- a. delers
- b. exclusieve OF-poorten
- c. optellers
- d. flipflops

18. Iemand wil een gloeilamp van 6 V/10 W voeden uit het 230 V net.
Er staan twee gelijke transformatoren ter beschikking van elk primair 115 V en secundair 6 V/1 A.

De juiste schakeling is:



- a. schakeling 3
- b. schakeling 2
- c. schakeling 4
- d. schakeling 1

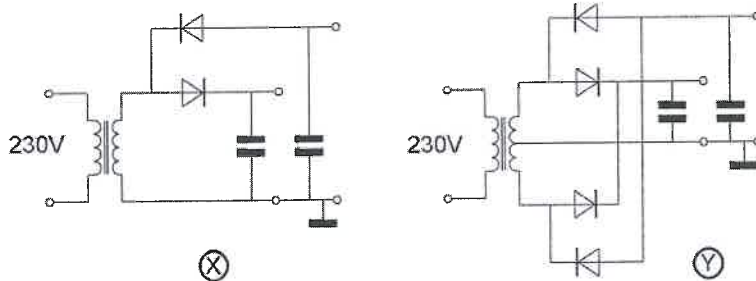
19. Een gloeilamp van 12 volt en 200 mA wordt met behulp van een voorschakelweerstand aangesloten op een spanning van 24 volt.

De juiste waarde van de voorschakelweerstand is:

- a. 12 Ω
- b. 36 Ω
- c. 24 Ω
- d. 60 Ω

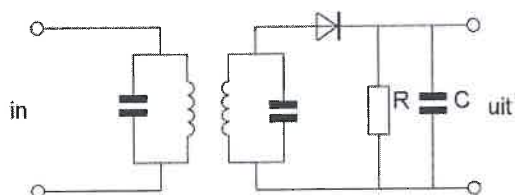
Opgave
nummer

20. Welke van de schakelingen kan worden toegepast om een negatieve en een positieve gelijkspanning te krijgen?



- a. alleen schakeling X
b. alleen schakeling Y
c. zowel schakeling X als schakeling Y
d. geen van beide schakelingen
21. Een hf-versterker, bedoeld voor het versterken van een frequentiemoduleerd signaal, wordt voor een zo hoog mogelijk rendement ingesteld in:
- a. klasse A/B
b. klasse B
c. klasse A
d. klasse C
22. In het uitgangssignaal van de AM-detector komt te veel middenfrequent signaal voor.

Dit is te verbeteren door:



- a. de condensator C groter te maken
b. de kringen te dempen
c. de kringen op een lagere middenfrequentie af te stemmen
d. de weerstand R groter te maken

Opgave
nummer

23. Een ontvanger voor 145,500 MHz heeft een middenfrequentie van 10,700 MHz.

De spiegelfrequentie is:

- a. 156,200 MHz
- b. 10,700 MHz
- c. 124,100 MHz
- d. 134,800 MHz

...

24. Welke trap van een 2-meter ontvanger geeft het grootste aandeel in de ruis aan de uitgang van de ontvanger?

- a. de laagfrequentversterker
- b. de mengtrap
- c. de middenfrequentversterker
- d. de hoogfrequentversterker

...

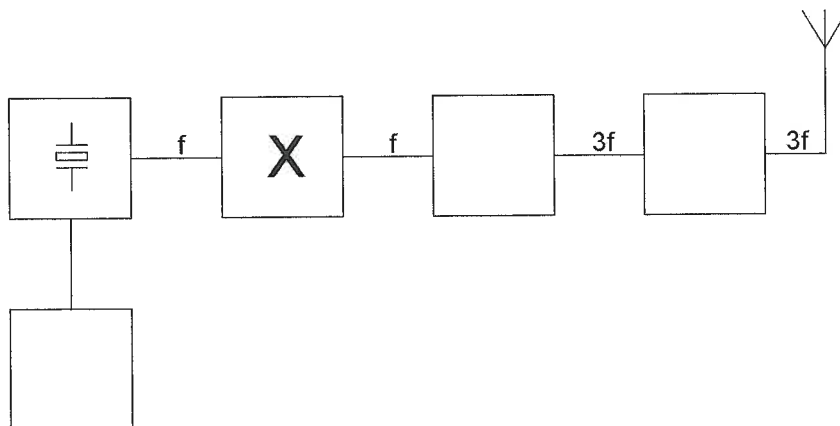
25. De resonantiefrequentie van een antenne wordt verhoogd door:

- a. de opstelhoogte van het stralende element te verkleinen
- b. het stralende element te verkorten
- c. een aardvlak aan te brengen
- d. het stralende element te verlengen

...

26. Dit is het blokschema van een FM-zender.

Het blokje gemerkt met X stelt voor:



- a. de scheidingstrap
- b. de detector
- c. de stuurtrap
- d. de modulator

...

Opgave
nummer

27. Indien een transistor wordt gebruikt als frequentievermenigvuldiger zal deze bij voorkeur worden ingesteld in:

- a. klasse A
- b. klasse B
- c. klasse C
- d. klasse A/B

...

28. Een amateur stuurt zijn SSB-zender niet te ver uit, maar toch veroorzaakt hij splatterstoring.

Dit kan worden veroorzaakt door:

- a. te hoog zendvermogen
- b. verkeerde zijbandkeuze (USB/LSB)
- c. onvoldoende onderdrukking van harmonischen
- d. parasitair oscilleren van de eindtrap

...

29. Als een lokaal 2-meter FM-amateurstation uitzendt merken amateurs in de omgeving dat de ontvangst van zwakke signalen, op 100 - 500 kHz naast de frequentie van het lokale station, verslechtert.

Het signaal van het lokale station is niet zo sterk, dat de gestoorde ontvangers worden overstuurd.

Dit duidt erop dat de zender van het lokale station waarschijnlijk:

- a. een te grote frequentiezwaai heeft
- b. intermodulatieproducten uitzendt
- c. veel harmonischen produceert
- d. veel faseruis produceert

...

30. Een 50 ohm coaxiale kabel wil men aanpassen op een antenne met een impedantie van 72 ohm.

Men gebruikt hiervoor een kwartgolf impedantietransformator.

De transformator wordt gemaakt met coaxiale kabel met een karakteristieke impedantie van:

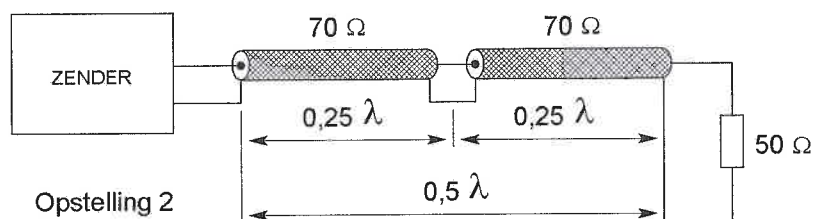
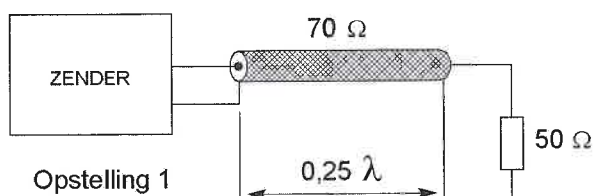
- a. 72Ω
- b. 100Ω
- c. 60Ω
- d. 50Ω

...

Opgave
nummer

31. De coaxkabels hebben een karakteristieke impedantie van 70Ω .
De elektrische lengte is aangegeven.
De zenders moeten met 50Ω worden belast.

Aanpassing wordt verkregen:



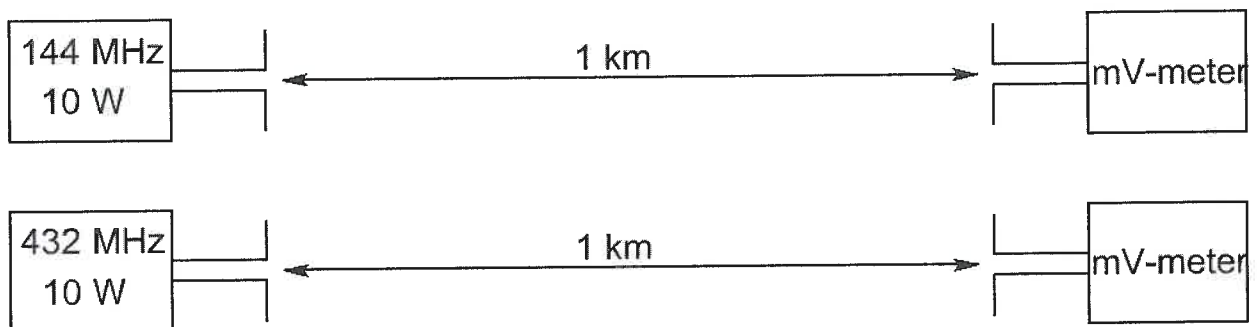
- a. alleen met opstelling 1
- b. met geen van beide opstellingen
- c. met opstelling 1 en 2
- d. alleen met opstelling 2

...

Opgave
nummer

32. De antennes zijn opgesteld in de vrije ruimte.
Met deze opstelling wordt de propagatieverzwakking op 432 MHz vergeleken met die op 144 MHz.
De zend- en ontvangantennes zijn verticale halvegolfdipolen voor de aangegeven frequenties.

De door de ontvangantenne afgegeven spanning is op 432 MHz ten opzichte van 144 MHz:



- a. 6 maal zo groot
b. gelijk
c. 1/3
d. 3 maal zo groot
33. Twee amateurs hebben onderling verbinding in de 70 cm band, terwijl zij op een afstand van enkele kilometers van elkaar door een nat bos lopen.

Dit bos heeft vooral invloed op:

- a. de trajectverliezen
b. de SWR van de antennes
c. het ruisniveau aan de ontvangeringang
d. de opstraalhoek
34. De hoogste laag in de ionosfeer is:
- a. de E-laag
b. de D-laag
c. de sporadische E-laag
d. de F-laag

Opgave
nummer

35. Bij temperatuurinversie kunnen radiogolven in de 145 MHz frequentieband aanzienlijk grotere afstanden overbruggen dan normaal.

Dit komt omdat:

- de polarisatie van de golven wordt gedraaid op het grensvlak van warme en koude lucht
- er buiging van de golven in een groot hogedrukgebied plaatsvindt
- de zich vormende waterdruppels werken als reflectors
- de warme luchtlaag de golven minder absorbeert dan de koude luchtlaag

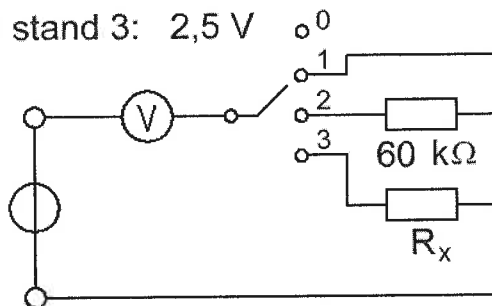
36. De waarde van R_x is:

De meter wijst aan:

in stand 1: 10 V

in stand 2: 5 V

in stand 3: 2,5 V



- 180 k Ω
- 90 k Ω
- 30 k Ω
- 20 k Ω

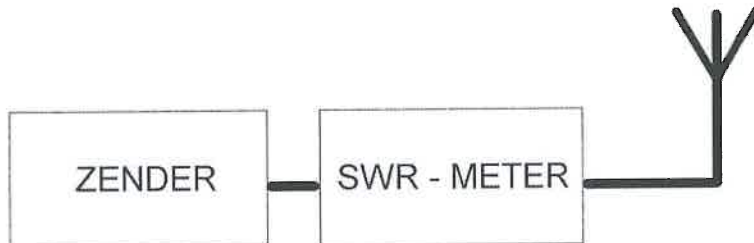
37. Als een digitale universeelmeter als spanningmeter wordt gebruikt is de ingangsweerstand:

- laag
- zeer hoog
- nul
- 10 k Ω

Opgave
nummer

38. Een 50Ω staandegolfmeter is met coaxiale kabels van 50Ω opgenomen tussen een zender en een antenne.
Deze meter geeft een SWR van 20:1 aan.

Dit betekent dat de:



- a. antenne juist is aangepast
b. zender juist is aangepast
c. antenne zeer slecht is aangepast
d. zender veel vermogen levert
39. Wanneer alle TV-beelden van uw buurman met ruis ontvangen worden op het moment dat u de zender inschakelt en uw buurman heeft zijn eigen TV-antenne, dan hebben we te maken met:
- a. een niet goed aangepaste antennekabel
b. blokkering van de ingangsversterker van het TV-toestel
c. een overbelaste voedingsstabilisatieschakeling in het TV-toestel
d. een niet goed aangepaste detectieschakeling in het TV-toestel
40. Twee radiozendamateurs, die dicht bij elkaar wonen, hebben onderling een duplexverbinding in FM op 70 cm.
De ene amateur zendt op 431,5 MHz en de andere op 438,5 MHz.
In dezelfde straat worden op een portfoon beide amateurstations hoorbaar op 424,5 MHz.

Er is hier waarschijnlijk sprake van storing door:

- a. laagfrequentdetectie
b. harmonischen
c. intermodulatie
d. overmodulatie

Opgave
nummer

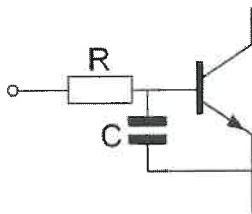
41. In een elektronisch orgel treedt laagfrequentdetectie op.

Deze is het duidelijkst waarneembaar bij:

- a. enkelzijbandmodulatie
- b. bij alle modulatie soorten
- c. frequentiemodulatie
- d. fasemodulatie

42. Een 2-meter EZB-zender veroorzaakt storing in een geluidsversterker. LF-detectie wordt voorkomen door toepassing van een weerstand van ongeveer 500Ω in de basisleiding van de 1^e transistor en een C naar aarde.

De goede keuze voor C is:



- a. 100 pF
- b. 100 nF
- c. 1 pF
- d. 1 μ F

43. Om veiligheidsredenen dienen de metalen afschermingen van hoge spanning voerende delen in een zender:

- a. te worden verbonden met een hf-aarde
- b. van aarding te worden vrij gehouden
- c. onderling te worden doorverbonden
- d. te worden verbonden met de geaarde metalen behuizing van de zender

Opgave
nummer

44. De Amateurdienst wordt uitgeoefend door bevoegde personen:

1. die geïnteresseerd zijn in de radiotechniek
2. met uitsluitend een persoonlijk oogmerk en zonder geldelijke interesse

Wat is juist?

- a. bewering 1 en bewering 2
- b. alleen bewering 2
- c. geen van beide beweringen
- d. alleen bewering 1

45. Bewering 1:

Een enkelzijbandzender met onderdrukte draaggolf wordt gemoduleerd met een spraaksignaal. De klasse van uitzending is J2B.

Bewering 2:

Een FM-zender zendt een telegrafiesignaal uit, bestemd voor automatische ontvangst. De klasse van uitzending is F1B.

Wat is juist?

- a. alleen bewering 2
- b. geen van beide beweringen
- c. bewering 1 en bewering 2
- d. alleen bewering 1

46. Bewering 1:

Een enkelzijbandzender met onderdrukte draaggolf wordt gemoduleerd met een spraaksignaal. De klasse van uitzending is J3E.

Bewering 2:

Een FM-zender zendt datasignalen uit. De klasse van uitzending is F1D.

Wat is juist?

- a. alleen bewering 2
- b. alleen bewering 1
- c. bewering 1 en bewering 2
- d. geen van beide beweringen

47. Bij het toepassen van fasemodulatie in een zender voor de overdracht van een telefoniesignaal is de klasse van uitzending:

- a. A3A
- b. F3E
- c. G3E
- d. J3E

Opgave
nummer

48. In de algemene bepalingen van de Telecommunicatiewet komt de volgende definitie voor:

" (- X -): apparaten die naar hun aard bestemd zijn voor het zenden of het zenden en ontvangen van radiocommunicatiesignalen."

In plaats van (- X -) staat:

- a. radioversterkerapparaten
- b. radiozendapparaten
- c. meetapparaten
- d. radio-ontvangapparaten

...

49. De roepletters moeten worden uitgezonden:

- a. bij het begin en het einde van elke uitzending ten minste één maal en tijdens de uitzending één maal per 10 minuten
- b. bij het begin en het einde van elke uitzending ten minste twee maal en tijdens de uitzending één maal per 5 minuten
- c. bij het begin en het einde van elke uitzending ten minste één maal en tijdens de uitzending één maal per 5 minuten
- d. telkens om de 5 minuten ten minste tweemaal in spraak of morsetekens

...

50. Het woord "AXIOMA" wordt volgens het voorgeschreven spellingalfabet gespeld als:

- a. Ajax X-ray India Oscar Mexico Ajax
- b. Ajax Xantippe India Oscar Mexico Ajax
- c. Alfa X-ray India Oscar Mike Alfa
- d. Alfa X-ray India Ontario Mike Alfa

...

Heeft u alle vragen op het voorblad ingevuld?

Totaal aantal incorrect

Correctieblad

1	2	3	4	5	6	7	8	9	10	11	12	13	14	15	16
1 A	2 D 3 A 4 B	5 B 6 B 7 B	8 A 9 A	10 A 11 B 12 D 13 A	14 D 15 C	16 B 17 D 18 B	19 D 20 C 21 D	22 A 23 C 24 D 25 B	26 A 27 C 28 D 29 D	30 C 31 D	32 C 33 A	34 D 35 B 36 A 37 B	38 C 39 B	40 C 41 A 42 A 43 D	44 A 45 A 46 C 47 C

17

48
B

49
C

50
C